

Vn5062-S-BX

| | |
|----------------------------|----------------------------|
| Type d'installation | Murale |
| Débit Max | 580 pcm (990 m³/h) |
| Voltage | 115V / 60Hz |
| Puissance max | 616W |
| Largeur (côté utilisateur) | 62" (142 cm) |
| Profondeur | 27.6" (70 cm) |
| Hauteur | 13.5" (34.2 cm) |
| Acier inoxydable | 304 |
| Niveaux sonore | 50 – 63 dBA |
| Nombre de vitesses | 4x4 |
| Éclairage | 8 lampes halogènes 12V/20W |
| Gradateur lumière | Oui (3 intensités) |
| Afficheur OLED | Non |
| Arrêt différé | Oui (10 min) |
| Rappel entretien filtres | Oui |
| Affichage T° & Hum. | Non |
| Poids Net | 29 Kg |
| Poids brut | 32 Kg |

Avec son style contemporain, la hotte de cuisine de la série Ventix offre toujours des possibilités de paramétrisation des dimensions ainsi que des fonctions pour être unique et selon les besoins les plus spécifiques des clients. Elle est équipée d'un système de ventilation puissant et efficace capable de maintenir une belle performance même avec des installations longues et complexes.

Coins soudés et polies



Des soudures polies non apparentes, pour un meilleur look et un entretien facile.

Des fonctions paramétrables



Notre système de contrôle électronique offre un ensemble de fonctions programmables et paramétrables pour vous, pour rendre votre expérience de cuisiner des plus agréables.

Filtres à chicanes



Efficace à capter les particules de gras, ces filtres en acier inoxydable sont faciles d'entretien et sont lavables à la main et aux lave-vaisselle.

GARANTIE

La garantie offerte pour les produits Arouatek est à usage domestique et personnel seulement, elle ne couvre pas les produits utilisés dans les environnements professionnels ou commerciaux.

Pour une période de trois (3) ans à compter de la date de livraison, Arouatek assurera le remplacement des pièces et des composantes non consommables qui ne fonctionneraient pas en raison d'imperfection de fabrication comprenant le service à domicile dans le cas échéants. Les pièces consommables ne sont pas couvertes par cette garantie (les ampoules et les filtres mesh).

Une prolongation de deux (2) ans de garantie est offerte incluant le service à domicile pour une installation complète par notre service d'installation. Nous vous offrons la possibilité d'acheter un plan de 5 ans ou 10 ans supplémentaires à des prix compétitifs pour vous donner la tranquillité d'esprit pour votre nouvel achat. La garantie Arouatek est transférable avec frais administratif de 75\$.

Avis relatif à la garantie légale - Résidents du Québec seulement



Hotte de cuisine

Dimensions des hottes **Aroua**®- Ventix Vn5062-S-BX

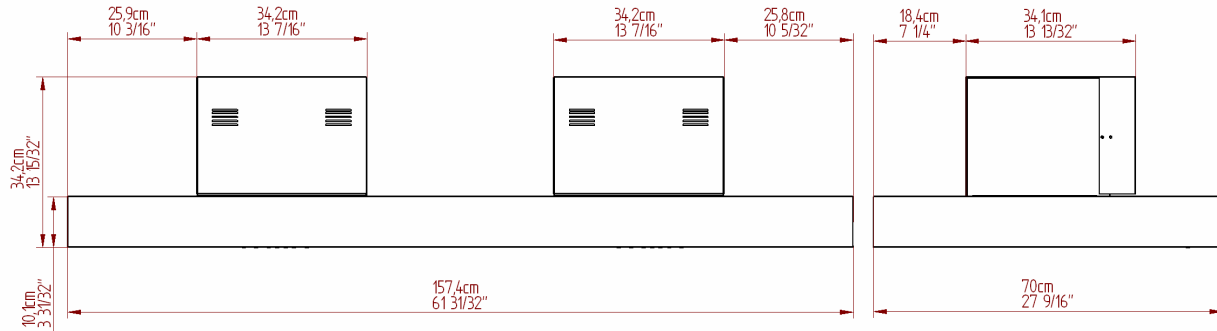


Diagramme de performance hotte **Aroua**®- Ventix Vn5062-S-BX

