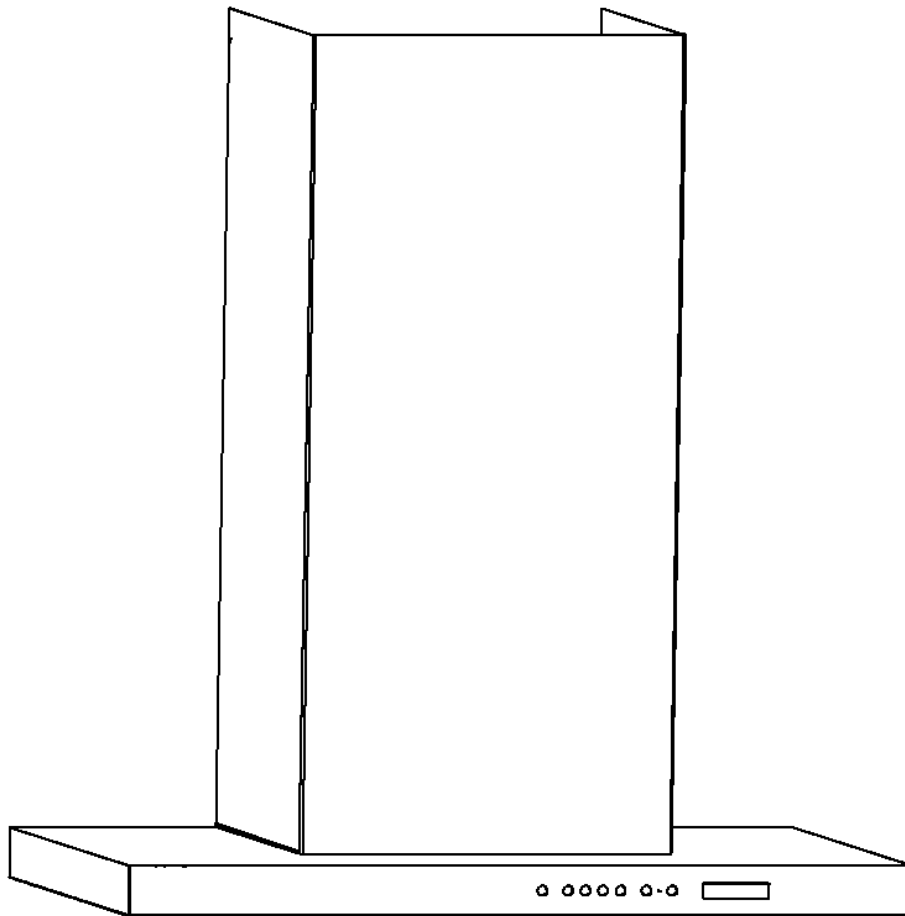


# Installation

# Instructions

Range hood / Hotte de cuisine : **Aroua**<sup>®</sup>- Ventix  
(Série Vn2000: simple moteur intérieur)



**Aroua**<sup>®</sup>

Un air distinctif – A distinctive air

---

## Before you begin

This appliance is not intended for use by persons (including children) with reduced physical, sensory or mental capabilities, or lack of experience and knowledge, unless they have been given supervision or instruction concerning use of the appliance by a person responsible for their safety.

Children should be supervised to ensure that they do not play with the appliance.

### **WARNING – IMPROPER BONDING TO GROUND CAN RESULT IN A RISK OF ELECTRIC SHOCK.**

- a) Consult a qualified electrician if the grounding instructions are not completely understood.
- b) There shall be adequate ventilation of the room when the range hood is used at the same time as appliances burning gas or other fuels (not applicable to appliances that only discharge the air back into the room);
- c) do not flambé under the range hood.

### **CAUTION:**

- Accessible parts may become hot when used with cooking appliances.
- **STATIONARY APPLIANCES** for multiple supply shall be marked with the substance of the following:

### **WARNING – BEFORE OBTAINING ACCESS TO TERMINALS, ALL SUPPLY CIRCUITS MUST BE DISCONNECTED.**

This range hood was designed for a domestic purpose.

### **WARNING – TO REDUCE THE RISK OF FIRE, ELECTRIC SHOCK, OR INJURY TO PERSONS, OBSERVE THE FOLLOWING:**

- a) Installation work and electrical wiring must be done by qualified person(s) in accordance with all applicable codes and standards, including fire-rated construction.
- b) Sufficient air is needed for proper combustion and exhausting of gases through the flue (chimney) of fuel burning equipment to prevent back drafting.

Follow the heating equipment manufacturer's guideline and safety standards such as those published by the National Fire Protection Association (NFPA), and the American Society for Heating, Refrigeration and Air Conditioning Engineers (ASHRAE), and the local code authorities.

## Avant de commencer

Cet appareil n'est pas destiné à être utilisé par des personnes (y compris des enfants) ayant des capacités physiques, sensorielles ou mentales réduites, ou un manque d'expérience et de connaissance, sauf si elles sont sous la supervision ou l'instruction d'une personne responsable de leur sécurité.

Les enfants doivent être surveillés pour s'assurer qu'ils ne jouent pas avec l'appareil.

### **AVERTISSEMENT - UN MAUVAIS RACCORDEMENT À LA TERRE PEUT ENTRAÎNER UN RISQUE DE CHOC ÉLECTRIQUE.**

- a) Consultez un électricien qualifié si les instructions de mise à la terre ne sont pas complètement comprises.
- b) Il doit y avoir une ventilation adéquate de la pièce lorsque la hotte est utilisée en même temps que des appareils brûlant du gaz ou d'autres combustibles (non applicable aux appareils qui rejettent simplement l'air dans la pièce) ;
- c) Ne pas flamber sous la hotte.

### **ATTENTION :**

- Les parties accessibles peuvent devenir chaudes lorsqu'elles sont utilisées avec des appareils de cuisson.
- Les **APPAREILS STATIONNAIRES** pour une alimentation multiple doivent être marqués avec le contenu des éléments suivants :

### **AVERTISSEMENT – AVANT D'ACCÉDER AUX BORNES DE RACCORDEMENT, TOUS LES CIRCUITS D'ALIMENTATION DOIVENT ÊTRE DÉCONNECTÉS.**

Cette hotte a été conçue pour un usage à domicile.

### **AVERTISSEMENT - AFIN DE RÉDUIRE LE RISQUE D'INCENDIE, D'ÉLECTROCUTION OU DE BLESSURES CORPORELLES, OBSERVEZ CE QUI SUIT :**

- a) L'installation et la connexion électrique doit être faite par une (des) personne(s) qualifiée(s) en conformité avec les codes et normes du bâtiment applicables, en matière de prévention d'incendie.
- b) Une circulation d'air efficace est requise afin d'assurer la combustion et l'évacuation complète des gaz par la cheminée des équipements à combustion pour prévenir les retours de cheminée. Conformez-vous aux instructions et aux standards de sécurité des fabricants d'équipement de chauffage, tels qu'ils sont publiés par la National Fire Protection Association (NFPA) et l'American Society

## For your Safety / Pour Votre sécurité

- c) When cutting or drilling into wall or ceiling, do not damage electrical wiring and other hidden utilities.
- d) Ducted fans must always be vented to the outdoors.
- e) Do not use any external speed control devices.
- f) This unit must be grounded properly to avoid any electrical shock.

### **WARNING - TO REDUCE THE RISK OF FIRE, USE ONLY METAL DUCTWORK.**

### **WARNING – TO REDUCE THE RISK OF A RANGE TOP GREASE FIRE:**

- a) Never leave surface units unattended at high settings. Boilovers cause smoking and greasy spillovers that may ignite. Heat oils slowly on low or medium settings.
- b) Always turn hood ON when cooking at high heat or when flambéing food (i.e. Crepes Suzette, Cherries Jubilee, Peppercorn Beef Flambé).
- c) Clean ventilating fans frequently. Grease should not be allowed to accumulate on fan or filter.
- d) Use proper pan size. Always use cookware appropriate for the size of the surface element.

### **WARNING – TO REDUCE THE RISK OF INJURY TO PERSONS IN THE EVENT OF A RANGE TOP GREASE FIRE, OBSERVE THE FOLLOWING \*:**

- a) **SMOTHER FLAMES** with a close-fitting lid, cookie sheet, or metal tray, then turn off the burner. **BE CAREFUL TO PREVENT BURNS.** If the flames do not go out immediately,

### **EVACUATE AND CALL THE FIRE DEPARTMENT.**

- b) **NEVER PICK UP A FLAMING PAN** – You may be burned.
- c) **DO NOT USE WATER**, including wet dishcloths or towels – a violent steam explosion will result.
- d) Use an extinguisher **ONLY** if:
  - 1- You know you have a Class ABC extinguisher, and you already know how to operate it.
  - 2- The fire is small and contained in the area where it started.
  - 3- The fire department is being called.
  - 4- You can fight the fire with your back to an exit.

\*Based on "Kitchen Firesafety Tips" published by NFPA.

for Heating, Refrigeration and Air Conditioning Engineers (ASHRAE) ainsi que les responsables des codes locaux.

- c) Lorsque vous coupez ou percez un mur ou un plafond, prenez garde de ne pas endommager les fils électriques ou autre installation qui pourrait y être dissimulés.
- d) Les conduits de l'installation doivent toujours évacuer l'air à l'extérieur.
- e) Ne jamais utiliser un système de contrôle de vitesse externe pour contrôler la vitesse du moteur.
- f) Cet appareil doit être relié à une mise à la terre pour éviter tout choc électrique.

### **AVERTISSEMENT – POUR RÉDUIRE LE RISQUE DE FEU, UTILISER SEULEMENT DES CONDUITS D'AIR MÉTALLIQUES.**

### **AVERTISSEMENT- POUR RÉDUIRE LE RISQUE DE FEU DE LA CUISINIÈRE :**

- a) Ne laissez jamais les appareils de cuisson sans surveillance lorsqu'ils sont réglés à feu vif. Les débordements engendrent de la fumée et des éversements graisseux pouvant s'enflammer. Chauffez l'huile lentement, à feu doux ou moyen.
- b) Mettez toujours la hotte en marche lorsque vous cuisinez à feu vif ou que vous cuisinez des mets flambés (par exemple : crêpes Suzette, cerises jubilé, steak au poivre flambé).
- c) Nettoyez régulièrement la roue du moteur de ventilateur. Ne laissez pas la graisse s'accumuler sur le ventilateur ou les filtres.
- d) Utilisez le bon format de casserole. Servez-vous toujours de casseroles et d'ustensiles de cuisson appropriés à la dimension de la surface chauffante.

### **AVERTISSEMENT - AFIN D'ÉVITER TOUT RISQUE DE BLESSURES LORS D'UN FEU DE CUISINIÈRE, OBSERVEZ LES DIRECTIVES SUIVANTES\* :**

- a) **ÉTOUFFEZ LES FLAMMES** avec un couvercle hermétique, une tôle à biscuits ou un plateau métallique, puis éteignez le brûleur. **ATTENTION DE NE PAS VOUS BRÛLER.** Si les flammes ne s'éteignent pas immédiatement, **SORTEZ ET APPELEZ LES POMPIERS.**
- b) **NE PRENEZ JAMAIS EN MAIN UNE POËLE OU UNE CASSEROLE QUI A PRIS FEU.** Vous pourriez vous brûler.
- c) **N'UTILISEZ PAS D'EAU**, ni de linge à vaisselle ou de serviette mouillée ; cela pourrait occasionner une violente explosion de vapeur.
- d) N'utiliser un extincteur que si :

## For your Safety / Pour Votre sécurité

### CAUTION

- The installer should keep this document with the customer.
- The customer should keep this document in a safe place for future purposes.
- The person who will install this range hood should have a minimum of mechanical and electrical skills.
- Any deficiency following an incorrect installation is not covered by the original warranty.
- The estimated time to install this range hood is 1 to 3 hours.
- Because of the weight of the range hood, 2 installers are recommended.
- The range hood motor is equipped with a thermal overload switch which will automatically shut off the motor if it becomes overheated. The motor will restart when it will cool down. If the motor continues to shut off and restart, have the hood serviced.

1- Vous savez qu'il s'agit d'un extincteur de classe ABC et que vous en connaissez le fonctionnement.

2- L'incendie est petit et limité à l'endroit où il a débuté.

3- Les pompiers ont été avisés.

4- Vous pouvez combattre l'incendie en ayant accès à une sortie de secours.

\* Extrée du « Kitchen Fire Safety Tips » publié par la NFPA.

### ATTENTION

- **L'installateur** doit garder ce document chez le client.
- **Le client** doit garder ce document dans un milieu sûr pour de futures références.
- La personne qui installe cette hotte doit avoir des connaissances minimales en mécanique et en électricité.
- Toute défaillance suite à une mauvaise installation est non couverte par la garantie offerte.
- La durée d'installation peut prendre de 1 à 3 heures.
- À cause du poids de la hotte, deux personnes seront requises pour le déboîtement et l'installation.
- Le moteur de la hotte de cuisine est équipé d'un interrupteur de protection thermique qui arrêtera automatiquement le moteur s'il devient surchauffé. Il redémarrera automatiquement une fois refroidi. Si le moteur continue à s'arrêter et à se remettre en marche, faites vérifier votre hotte.

# Installation preparation / Préparation de l'installation

## Content

Content .....	5
Dimensions (refer to technical spec sheet) .....	5
Prior installation .....	7
Conducts accessories.....	8
Necessary tools .....	9
Unpacking the box .....	9
Box content.....	9
Install the wood support .....	10
Install the central unit of the range hood.....	10
Electrical plugging.....	10
Conducts installation.....	11
Decorative chimney installation .....	12
Filters installation .....	12
Use and Care .....	12

## Table des matières

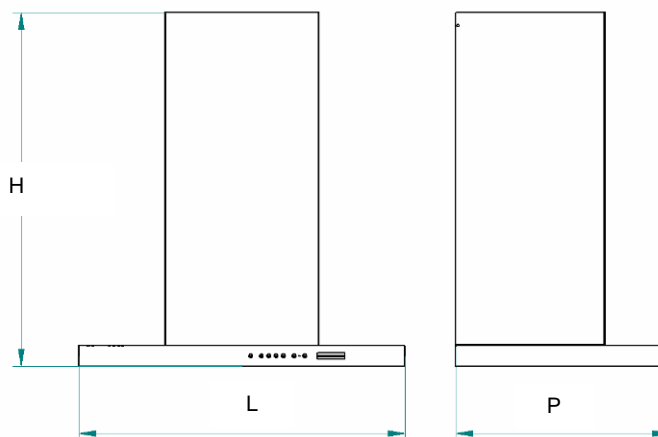
Table des matières .....	5
Dimensions (se référer à la fiche technique) .....	5
Avant l'installation .....	7
Accessoires pour conduites .....	8
Outils nécessaires.....	9
Extraction de la hotte.....	9
Contenu de la boîte.....	9
Installer le support en bois.....	10
Installer l'unité centrale de la hotte de cuisine .....	10
Branchement électrique .....	10
Raccordement aux conduits d'air .....	11
Installer la cheminée décorative.....	12
Installation des filtres.....	12
Utilisation et entretien.....	12

### Dimensions (refer to technical spec sheet)

### Dimensions (se référer à la fiche technique)

Dimensions are in cm (inch)

Dimensions sont en cm (inch)



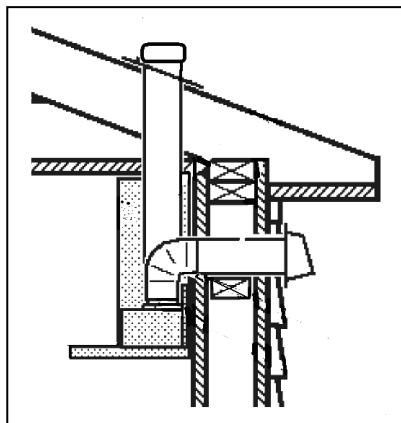
The distance between the top of the range and the bottom of the range hood should be at minimum 65cm (24"1/2) and at maximum 75cm (29"1/2). Following this installation manual will allow you to satisfy the requirements of the minimal distance between the range hood bottom and the range's top.

La hotte doit être installée à 65cm (24"1/2) minimum et à 75cm (29"1/2) maximum au dessus de la surface de cuisson. Suivre ce manuel d'installation vous permettra de garantir les exigences liées à la distance séparant le dessous de la hotte de cuisine à la table de cuisson.

## Installation preparation / Préparation de l'installation

### Information :

This range hood works in an air exhausting mode and should not be used in an air recycling installation

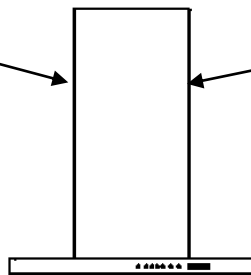


### Information :

Cette hotte ne fonctionne qu'en mode d'extraction d'air et ne permet pas le recyclage.

Range Hood  
Ventix Vn 2000

Hotte de cuisine  
Ventix Vn2000

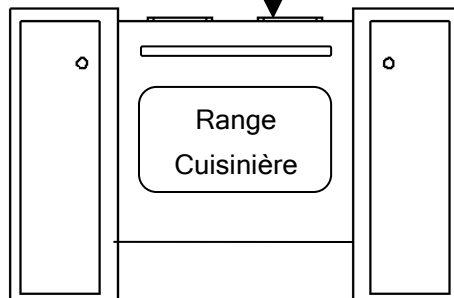


Respect this distance  
Respecter cette distance

65-75 cm  
25"1/2 - 29"1/2

### ⚠ Warning

Prior to installation you should know that the range hood must be 65 to 75 cm (25"½ to 29"½) above the range.



### ⚠ Avertissement

Avant l'installation, sachez que la hotte doit être au dessus de la cuisinière de 65 à 75 cm (25"½ to 29"½).

# Installation preparation / Préparation de l'installation

## Prior installation

- Determine the appropriate location of the range hood.
- We recommend that the installation be done by a certified electrician. An electrician should be contacted to plan the installation.

## Electrical Installation

- An electrical connexion 120V 60Hz should be provided near the range hood's location, and should have two wires and a third one for ground. This electrical source must be connected to a **15 to 20 amp breaker**.

## Conducts installation

- Plan the air extraction way (for a better exhausting efficiency, optimize the air circuit by minimizing the total conducts length to outside and the number of direction changes. The total length should not exceed 100')
- This range hood should be connected to a 6 round conduct. Duct conversions in downstream are allowed but could affect the exhausting efficiency of the range hood.
- If the exhausting installation is connected to a natural combustion system, it is important to read carefully the instruction of such combustion system provided by the manufacturer.
- Refer to the next table (see next page) to calculate the total length of the conducts of the exhausting system.
- Do not use non metallic conducts.

### **Warning**

To avoid any fire risk, make sure that the conduct system exhausts the air outside and not in a non closed area having a ceiling or walls.

## Avant l'installation

- Déterminer l'emplacement approprié de votre hotte de cuisine.
- Nous recommandons que l'installation soit faite par un électricien certifié. Ainsi un électricien doit être contacté pour planifier l'installation.

## Installation électrique

- Une alimentation électrique de 120V 60Hz doit être fournie à proximité de l'emplacement prévu, et doit être assurée par deux fils et un troisième de terre. Cette alimentation électrique doit être raccordée à un disjoncteur **15 ou 20Amp**.

## Installation des conduites

- Planifier le chemin d'extraction de l'air (pour une efficacité d'extraction, optimiser le circuit de manière à minimiser la longueur totale jusqu'à l'extérieur et le nombre de changement de direction. La conduite ne doit jamais atteindre 100').
- Cette hotte doit se connecter à un conduit circulaire de diamètre de 6". Une conversion en avale de forme ou de diamètre est permise mais risquera d'affecter la performance d'extraction de la hotte.
- Si l'installation est connectée à un système de combustion naturelle, il sera important de lire les instructions fournies par le manufacturier de ce dernier.
- Se référer au tableau des types des conduites pour calculer les longueurs permises pour chacun d'eux (voir page suivante).
- N'utiliser que des conduites en métal

### **Avertissement**

Pour éviter tout risque de feu, assurez-vous que la conduite d'air permet d'évacuer l'air vers l'extérieur et non dans un endroit clos, ayant un plafond ou des murs.

## Installation preparation / Préparation de l'installation

### Conducts accessories

Depending on the installation configuration, you will need a combination of the following conduct accessories :

### Accessoires pour conduites

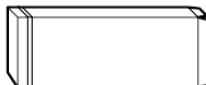
Selon le type d'installation que vous aller faire, vous aurez besoin d'une combinaison des accessoires de conduites suivants :

6" round straight



Conduite ronde de 6 de diamètre

Straight 3-1/4" x 12"  
3-1/4" x 24"



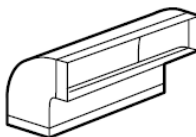
Conduite rectangulaire

6" Round 90° elbow



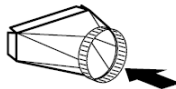
Coude de 90° de 6" de diamètre

3-1/4" x 12" 90° elbow



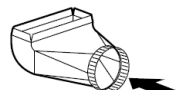
Coude 90° rectangulaire 3"1/4 x 12"

6" round to 3-1/4" x 12" trans.



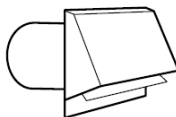
Convertisseur rond 6" au rectangulaire  
3"1/4 x 12"

6" round to 3-1/4" x 12 trans.  
90° elbow



Coude convertisseur 90° de circulaire 6  
au rectangulaire 3"1/4 x 12"

6" round wall cap with damper



Sortie murale ronde 6" à couvercle

3-1/4" x 12" wall cap with damper



Sortie murale rectangulaire 3"1/4 x 12"  
à couvercle

6" round roof cap



Sortie de toiture ronde 6"

#### **Warning**

Only metallic conduct should  
be installed.

#### **Avertissement**

Toutes les conduites doivent  
être métalliques.

# Installation preparation / Préparation de l'installation

## Necessary tools

During the installation you will need the following tools:

- Screw driver set
- Measuring tape
- Water level
- Electrical Drill
- Hammer
- Conducts tape

## Unpacking the box

The range hood is packed in a safe manner to insure its integrity during the transportation. Unpacking is also a critical task and could damage the range hood.

Make sure the box is on its bottom side before starting to unpack (refer to the signs on the box).

Open the box and start to take out all the components safely.

## Outils nécessaires

Les outils que vous aurez besoin pour l'installation de votre hotte sont :

- Jeu de tournevis
- Mètre à ruban
- Niveau à bulle d'aire
- Perceuse électrique
- Marteau
- Ruban adhésif pour conduites

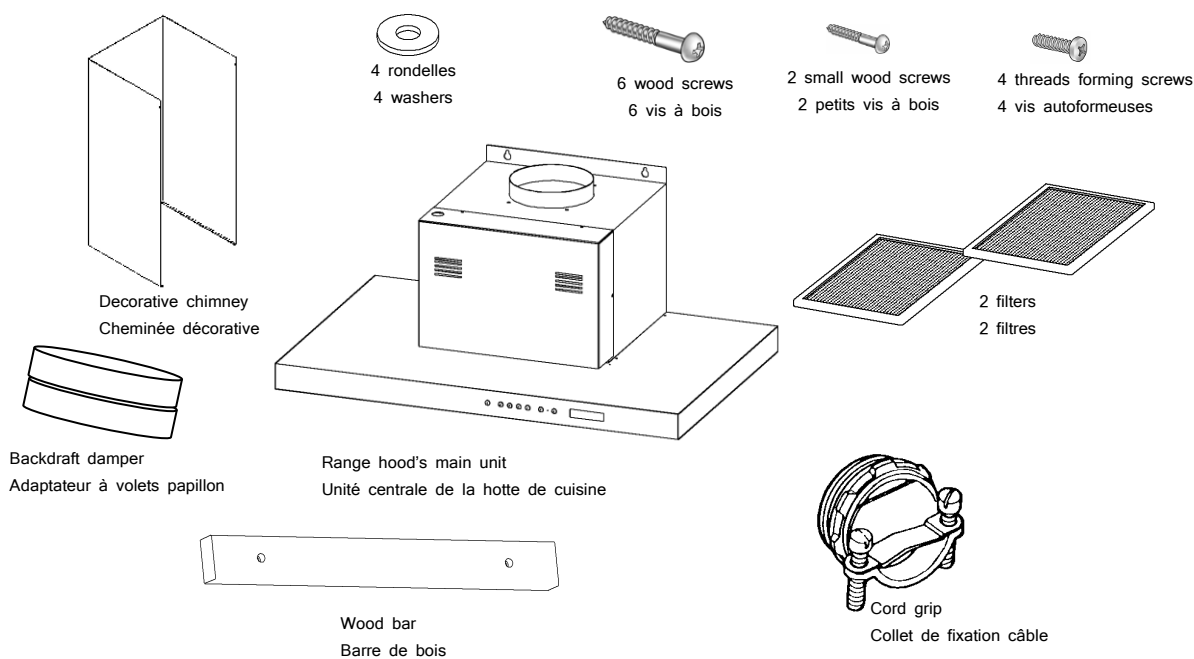
## Extraction de la hotte

La hotte est emballée de manière sécuritaire pour assurer son intégrité durant le transport. Néanmoins, l'extraction la hotte reste une opération qui pourrait l'endommager.

S'assurer que la boîte est posée sur sa face de dessous avant le déboîtage (se référer aux indications sur la boîte).

Ouvrir la boîte et commencer à sortir toutes les composantes.

## Box content



## Installation steps / Étapes de l'installation

### Install the wood support

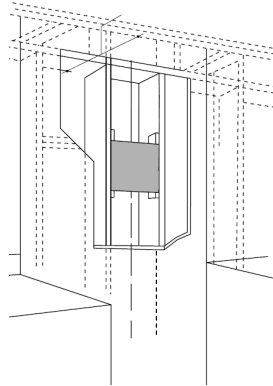
Prior to installing the wood support, you should know its location. This support will serve to fix the central unit of the range hood by using 4 screws. We recommend using a wood support with a height of 35 cm (14 inches) minimum.

This wood support should be distant from the ceiling of about 49.5 cm (19.5 inches).

### Installer le support en bois

Pour installer le support en bois il faut définir son emplacement. Sachant que sur ce support les 4 vis de fixation de la hotte de cuisine seront montées. Nous recommandons d'utiliser une plaque de hauteur 35 cm (14 pouces).

Cette plaque doit être distante du plafond de 49.5 cm (19.5 pouces).



### Install the central unit of the range hood

Once the wood support is installed, mark the positions of the top screws. These screws should be centered over installation location and distant of 26 cm (10.25") and distant from the ceiling 52 cm (20.5")

Screw partially the two screws with the washers.

Install the central unit of the range hood on the screws and then tight them.

Install the two bottom screws and tight them.

**Note:** use the water level to ensure that the two top screws make a perfect horizontal line.

### Installer l'unité centrale de la hotte de cuisine

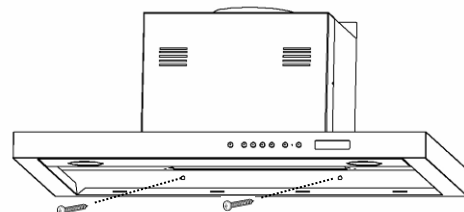
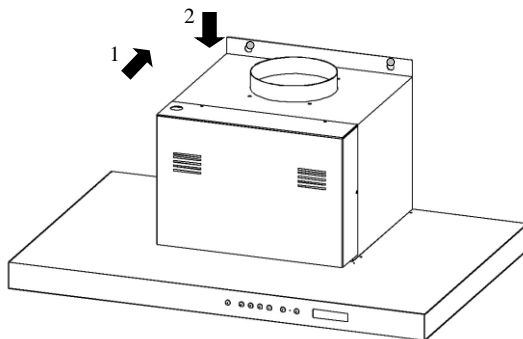
Une fois le support en bois installé, marquer les positions des deux vis de fixation supérieures. Ces vis doivent être distantes de 26 cm (10.25 pouces), être symétriques de part et d'autre du centre d'emplacement de l'installation et distantes du plafond de 52 cm (20.5 pouces).

Visser partiellement ces deux vis avec deux rondelles.

Accrocher l'unité centrale de la hotte puis serrer les vis.

Installer les deux vis inférieures et serrer les.

**Note :** utiliser le niveau à bulle pour que les deux vis supérieures fassent une ligne parfaitement horizontale.



### Electrical plugging

### Branchement électrique

## Installation steps / Étapes de l'installation

### Warning

Before commencing this step, check if the breaker is in "off" position and no electrical current can be in the installation's wires.

### Avertissement

Avant de commencer l'installation, vérifier si le disjoncteur est en position « arrêt » et qu'aucun courant électrique ne circule dans l'installation.

**Reminder :** This range hood works on 115VAC.

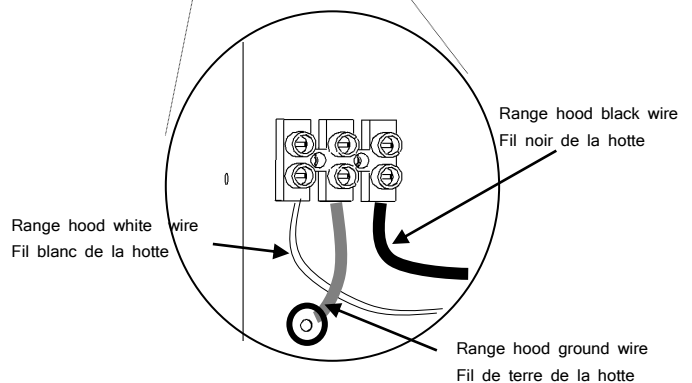
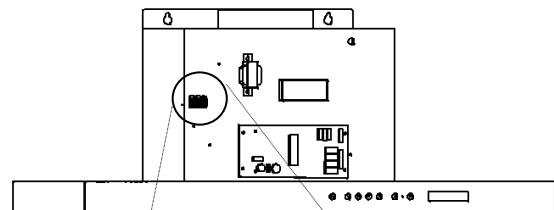
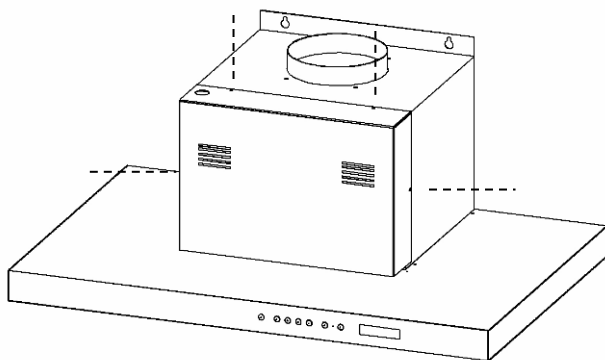
**Rappel :** cette hotte fonctionne sous une tension de 115VAC.

Remove the outside cover, by unscrewing the 4 screws. Mount the cable grip (the screws in the outside face) on the big hole and introduce through it the home electrical cable. Using the terminal bloc connect the black home electrical wire to the black hood electrical wire, the white home electrical wire to the white hood electrical wire and the ground home electrical wire to the green hood electrical wire.

Enlever le cache de devant en dévissant les 4 vis. Monter le collet de fixation du câble sur le grand trou du cache et introduire le câble électrique provenant de la maison à travers ce collet. À l'aide du bloc connecteur, connecter le fil noir du câble de la maison au fil noir de la hotte, le fil blanc du câble de la maison au fil blanc de la hotte et enfin le fil terre de câble de la maison au fil vert de la hotte.

Reinstall the outside cover and the 4 screws. Tight the home electrical cable by using the 2 screws.

Refermer doucement le cache et le revisser par les 4 vis. Fixer le câble de la maison en serrant les vis du collet.



### Conducts installation

Install the 6 inches backdraft damper on the fan's outlet and add a tape to avoid any leak. Connect

### Raccordement aux conduits d'air

Installer l'adaptateur de 6 pouces à volet papillon à la sortie du ventilateur puis ajouter un ruban adhésif

## Installation steps / Étapes de l'installation

backdraft damper to the home conduct.

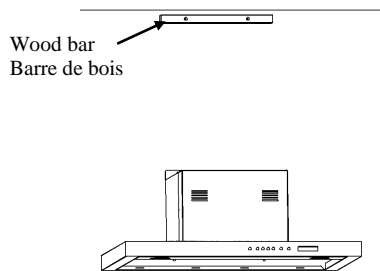
**Note :** check the direction of the backdraft damper allowing the air moving from the fan to the outside.

### Decorative chimney installation

Fix a wood bar 2 x 4 cm (0.75"x1.5") of section and 36 cm (14.125") of length on the installation wall distant from the ceiling of 3 cm (1.25").

Slide the chimney into the central unit of the range hood and fix it by using the 4 screws in the bottom of the range hood and the two screws in the level of the wood bar (see the pictures below).

Mount the caps on the two top screws.



### Filters installation

Two filters in stainless steel are provided with the range hood. They are easy to install and remove and are subjects of maintenance (see the use and care manual)

### Use and Care

Please refer to Use & Care Manual available on our website [www.arouatek.com](http://www.arouatek.com)

pour l'étanchéité. Connecter l'adaptateur aux conduits de la maison et ajouter du ruban adhésif.

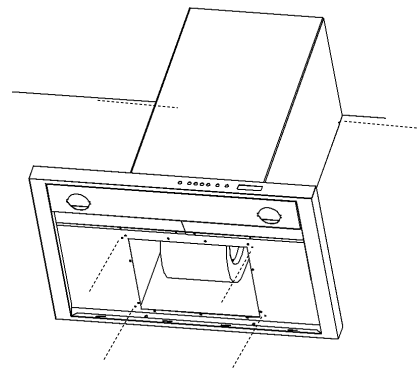
**Note :** vérifier du bon sens de l'installation de l'adaptateur de manière à permettre à l'air de sortir du ventilateur vers l'extérieur et non le contraire.

### Installer la cheminée décorative

Fixer une barre de bois de section carrée 2 x 4 cm (0.75"x1.5") et de longueur de 36 cm (14.125") sur le mur de manière à ce que le centre de la barre soit distant du plafond de 3 cm (1.25").

Glisser doucement la cheminée sur l'unité centrale et la fixer en vissant les 4 vis situés au dessous de la hotte et les deux vis au niveau de la barre de bois (voir figures ci-dessous).

Monter les caps sur les deux vis de dessus



### Installation des filtres

Deux filtres en acier inoxydable sont fournis avec la hotte, ils sont faciles à installer et désinstaller et sont sujet d'entretien (voir le manuel 'utilisation et entretien).

### Utilisation et entretien

Pour l'utilisation et l'entretien, veuillez se référer au manuel d'utilisation et d'entretien disponible sur notre site internet

[www.arouatek.com](http://www.arouatek.com)

### **Thinking environment**

Many documents are not provided with the range hood but are available in our website: [www.arouatek.com](http://www.arouatek.com). We invite you to visit it.

### **Pensons environnement**

Plusieurs documents ne sont pas fournis avec la hotte mais sont disponibles électroniquement sur notre site Internet: [www.arouatek.com](http://www.arouatek.com). Nous vous invitons à le consulter.



Un air distinctif – A distinctive air

This book was written to help you install  
your new range hood.

For more information, please call  
1 877 561 6454  
or visit  
[www.arouatek.com](http://www.arouatek.com)

Ce Document a été créé pour vous aider  
à bien installer votre nouvelle hotte de  
cuisine.

Pour toute autre information, nous vous  
invitons à nous appeler au 1 877 561  
6454  
ou visiter  
[www.arouatek.com](http://www.arouatek.com)