



Use & care manual

Manuel d'utilisation et d'entretien

Range hood / Hotte de cuisine : **Aroua**®- Ventix
(Séries Vn2000-S, Vn4000-S – simple moteur)

Content

Control Buttons.....	2
Filter maintenance.....	2
Replace lights.....	3
Cleaning.....	3

Contenu

Boutons de contrôle.....	4
Entretien des filtres.....	4
Remplacement des lumières.....	5
Nettoyage.....	5

USE & CARE MANUAL

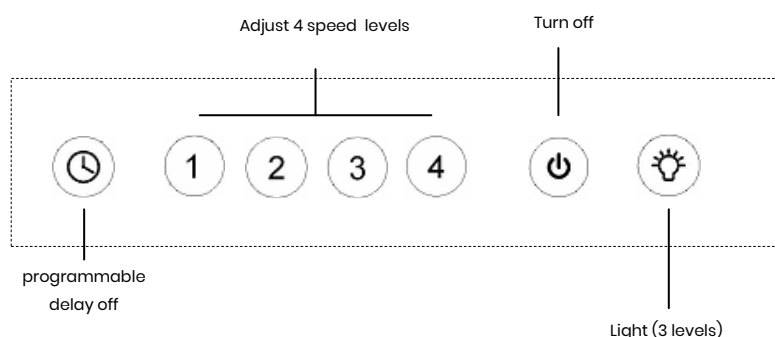
Control Buttons and display

This hood is equipped with an electronic motor and lamp control. The control is able to set 4 different fan speeds, dim the light and has a programmable timer function. This hood is also equipped with a display to show the status of your hood and make easy the control.

Automatic Timer

This hood is equipped with an automatic timer to avoid prolonged operation inadvertently. After 2 hours of operation, the hood will stop working by itself.

In the following drawing are described the main key functions.



Off button: This button will turn off the fan at any speed.

Speed level buttons: these buttons will allow you to choose one of the 4 the speeds of your fan for your convenience. When choosing a speed, a screen like the one below will display the selected value. After a few seconds, the main menu will appear again.

Light button: This button will switch your light intensity through 3 levels from level 0 (or off) to the level 3 (max). To turn off the lights, press the button until the level 0. When you push the light button the display will show the following message depending of the chosen light level:

Delay button: This button will allow you to activate and adjust the timer to 10 minutes. To use it, simply press this button when the fan is running. The timer begins to decrement and you can follow state, on the main screen. To increase the timer, press repeatedly until the desired value.

Filter maintenance

To make your hood ventilation efficient, it's important to clean the filters frequently. This hood is provided with a filter clean reminder system. After a number of hours of use (this number is specified when the range

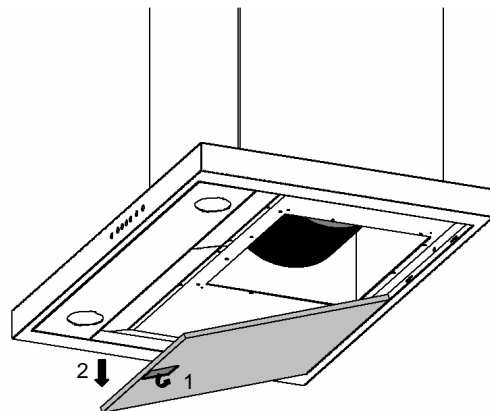
USE & CARE MANUAL

hood is ordered), the off button will flash. The filters are made in stainless steel and can be washed by hand or in the dishwasher.

To remove the filters:

- turn off the fan and the light
- Pull the spring release handle

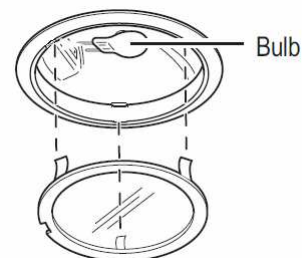
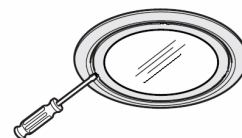
To reset the counter, press and hold the "off" button until The "off" button stop flashing.



Replace lights

To replace the lights follow the following steps:

- Remove the inner lamp lens cover by inserting a small flat blade screwdriver into each of the three slots and gently prying it free.
- Grasp the bulb and pull it straight out.
- Replace with 12 volt, 20 watt halogen bulbs with a G4 base.
- Replace inner cover by inserting the three retaining tabs into the three slots and pressing them firmly in place.



Warning

Prior to change the light, switch power off at service panel to avoid any risk of accident. Allow the light cool, before handling.

Cleaning

Clean the metal when it is dirty; don't wait until it requires aggressive cleaning in order to restore it to its original appearance.

To clean the stainless steel we recommend to use products designed for this purpose and clean, soft cloths, sponges or paper towels.

AVOID ALL CONTACT WITH PRODUCTS CONTAINING HYDROCHLORIC ACID SUCH AS BLEACH, as they can stain and damage the stainless steel surface.

MANUEL D'UTILISATION ET ENTRETIEN

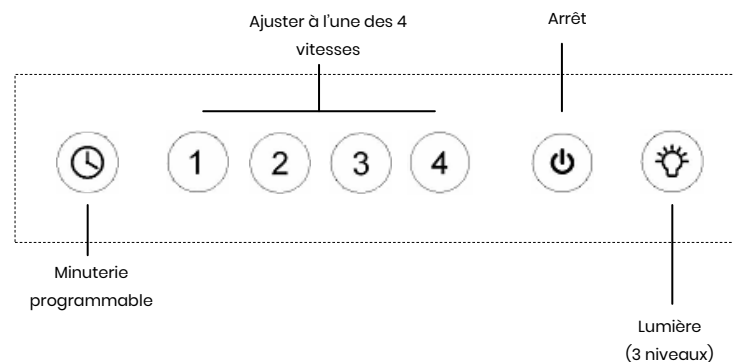
Boutons de contrôle et affichage

Cette hotte est munie d'un contrôle électronique de ventilation et de lumière. Ce contrôle permet de faire fonctionner le ventilateur à 4 différentes vitesses, d'allumer la lumière à 3 intensités distinctes et une fonction de minuterie programmable. Cette hotte est équipée aussi d'un écran qui affiche le statut de votre hotte et facilite son usage.

Minuterie Automatique

Cette hotte est munie d'une minuterie automatique permettant d'éviter un fonctionnement prolongé par inadvertance. De ce fait, après 2 heures de fonctionnement, la hotte cessera de fonctionner par elle-même.

La figure ci-dessous décrit les fonctions des boutons.



Arrêt: ce bouton arrête le ventilateur.

Boutons de vitesses : Ces boutons permettent de choisir l'une des 4 vitesses du ventilateur. Lors du choix de vitesse, un écran, comme celle ci-dessous affichera la valeur choisie. Après un délai de quelques secondes, le menu principal apparaîtra de nouveau.

Bouton lumière : Ce bouton permet d'allumer la lumière à 3 différentes intensités, du niveau 0 (éteinte) au niveau 3 (intensité maximale). Pour éteindre les lumières, appuyer sur le bouton jusqu'à l'obtention du niveau 0.

Bouton minuterie : Ce bouton vous permet d'activer et programmer la minuterie à 10 minutes. Pour ce faire, vous n'avez qu'à appuyer sur ce bouton lorsque le ventilateur est en fonction. La minuterie commencera à décrémente et vous pourrez suivre son état sur l'écran principal. Pour augmenter la minuterie, appuyer à plusieurs reprises jusqu'à l'obtention de la valeur désirée.

Entretien des filtres

Pour assurer un usage efficace de la hotte, il est important de nettoyer fréquemment les filtres. Cette hotte est équipée d'un système de rappel de nettoyage des filtres. Après un certain nombre d'heures d'utilisation

MANUEL D'UTILISATION ET ENTRETIEN

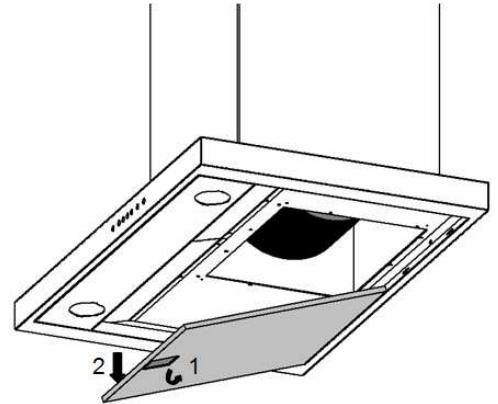
(ce nombre est défini à la commande de la hotte de cuisine), le bouton « arrêt » commencera à clignoter, vous rappelant qu'il est temps de nettoyer vos filtres.

Les filtres sont faits en acier inoxydable et peuvent être lavés à la main ou dans une lave vaisselle.

Pour enlever les filtres :

- Arrêter le ventilateur et la lumière
- Tirer le poignier à ressort pour libérer les filtres

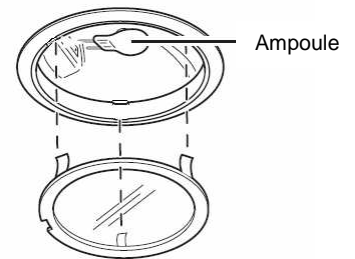
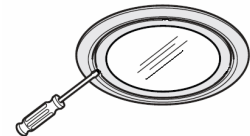
Pour mettre à zéro le compteur de heures, appuyer sur le bouton « arrêt » et ne relâcher qu'une fois le bouton « arrêt » arrête de clignoter.



Remplacement des lumières

Pour remplacer les lumières suivre les étapes suivantes :

- Enlever la plaque à verre en insérant un tournevis plat dans le petit espace et tire doucement; 3 languettes flexibles retiennent ce couvercle.
- Tirer l'ampoule de sa position.
- Remplacer cette ampoule par une autre ampoule halogène 12volts 20 watt à insertion type G4.
- Replacer la plaque de verre en insérant les 3 languettes à leurs places.



Avertissement

Avant de changer la lumière, arrêter le disjoncteur du panneau principal pour éviter tout risque d'accident. Laisser l'ampoule refroidir avant de la manipuler pour la changer.

Nettoyage

Nettoyer le métal une fois sale, ne pas attendre jusqu'à ce qu'il faut un agent de nettoyage agressif pour retourner à son éclat d'origine.

Pour nettoyer l'acier inoxydable nous recommandons l'usage de produits conçus à cet effet et d'un morceau de tissu doux, une éponge ou une serviette propre.

EVITER TOUT CONTACT AVEC DES PRODUITS CONTENANT DE L'ACIDE CHLORIDRIQUE COMME L'EAU DE JAVEL, puisqu'ils peuvent causer des tâches et endommager la surface en acier inoxydable de la hotte.

MANUEL D'UTILISATION ET ENTRETIEN

Thinking environment

Many documents are not provided with the range hood but are available in our website: www.arouatek.com. We invite you to visit it.

Pensons environnement

Plusieurs documents ne sont pas fournis avec la hotte mais sont disponibles électroniquement sur notre site Internet: www.arouatek.com. Nous vous invitons à le consulter.



This book was written to help you use and maintain your new range hood.

For more information, please call

1 877 561 6454

or visit

www.arouatek.com

Ce Document a été créé pour vous aider à bien utiliser et entretenir votre nouvelle hotte de cuisine.

Pour toute autre information, nous vous invitons à nous appeler au 1 877 561 6454

ou visiter

www.arouatek.com